

**Sistema de café  
 TANGO ACE V.AUTOM-1GRUPO  
 TOTALM.AUTOM.220 TAZAS ESPRESSO/  
 HX40ML**

ARTÍCULO # \_\_\_\_\_

MODELO # \_\_\_\_\_

NOMBRE # \_\_\_\_\_

SIS # \_\_\_\_\_

AIA # \_\_\_\_\_


**602561  
 (TANGOACEMTSELF)**

Cafetera totalmente automática, 1 grupo, 220 tazas espresso/h x 40 ml, boiler de café/vapor de 6,5 litros, 1 depósito para café en grano x 1,7 kg, depósito de 0,8 a 1,5 kg para café molido, agua caliente

### Descripción

#### Artículo No.

La superautomática multiproducto Tango® ACE MT aprovecha la calidad de extracción excepcional que ha consolidado la reputación de la gama TANGO® y además permite trabajar con productos en polvo como el cacao. El modelo Tango® ACE Self incluye cierres para las tolvas de grano y de productos en polvo y el cajón de café usado, y no lleva boquillas de vapor ni recipiente de café molido por motivos de seguridad. Por su sencilla e intuitiva interfaz de usuario de pantalla táctil en color de 7 pulgadas, el modelo Tango® ACE MT Self es idóneo para todas las zonas de autoservicio. Capacidad de producción: Espresso 40 mL: 220 tazas/h Largo 100 mL: 150 tazas/h Agua caliente: 30 L/h

### Características técnicas

- 1 grupo de cafeteras totalmente automáticas con configuración de autoservicio.
- Boiler de café/vapor de 6,5 litros.
- Programa de limpieza automática.
- Agua caliente programable.
- La Tango® ACE está provista de cierres para los depósitos de café en grano, productos en polvo y para el cajón de posos de café, no tiene salida de vapor ni depósito de café molido por motivos de seguridad.
- Los multiproductos superautomáticos Tango® ACE MT sacan todo el partido a la fiabilidad, facilidad de uso y calidad de extracción excepcional que ha marcado la reputación de la gama TANGO®, así como a la capacidad de funcionar con productos en polvo como el cacao.
- La Tango® ACE MT en versión automática es ideal para utilizarla en espacios de autoservicio gracias a su interfaz de usuario autoexplicativa de pantalla táctil a color de 7" fácil de usar.
- Capacidad de suministro: Espresso 40 ml: 220 tazas/h Lungo 100 ml: 150 tazas/h Agua caliente: 30 l/h Cappuccino 100 ml\*: 170 tazas/h Latte 100 ml\*: 150 tazas/h \* con dispositivo Cappuccinatore

### Construcción

- 1 depósito de café de 1,7 kg y molinillo de café + depósito para café molido (0,8 a 1,5 kg)
- Pantalla táctil LCD.
- Control de temperatura PID (proporcional-integral-derivada): un regulador preciso con sistema de algoritmos que ofrece regularidad y precisión en el sistema de administración de la temperatura de preparación.
- Cierres de seguridad.

### accesorios opcionales

- Refrigerador lateral de leche con PNC 871014  capacidad nominal de 8 litros para recipientes de leche de hasta 4 litros
- Refrigerador lateral de leche con PNC 871015  capacidad nominal de 8 litros para recipientes de leche de hasta 4 litros, con pantalla digital
- Kit de servicio de desayuno/ hotel TANGO PNC 871022
- Conducto de salida directa del café molido PNC 871023

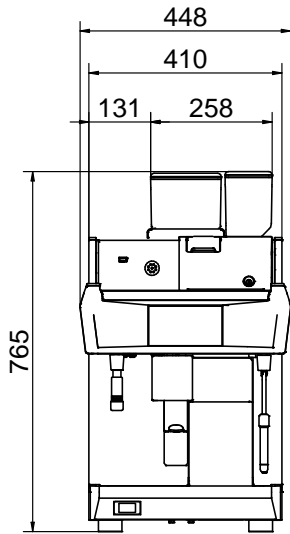
**Aprobación:** \_\_\_\_\_



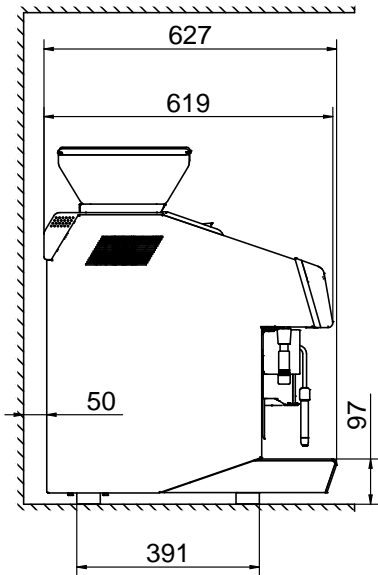
**Electrolux**  
PROFESSIONAL

**Sistema de café**  
**TANGO ACE V.AUTOM-IGRUPO TOTALM.**  
**AUTOM.220 TAZAS ESPRESSO/HX40ML**

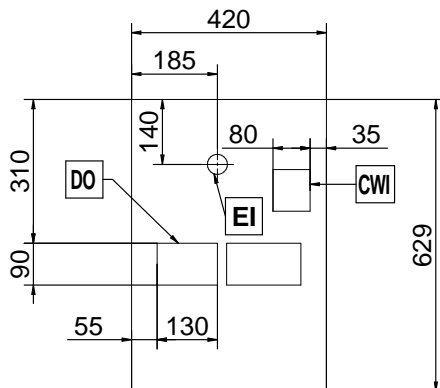
Alzado



Lateral



Planta



**Eléctrico**

**Suministro de voltaje**

602561  
(TANGOACEMTSELF) 400 V/3N ph/50 Hz

Potencia eléctrica max.: 5.2 kW

Tipo de enchufe: Cable sin enchufe

**Agua**

Temperatura del agua fría  
(min / max): 5 / 60 °C

**Info**

Dimensiones externas, ancho 448 mm

Dimensiones externas, fondo 627 mm

Dimensiones externas, alto 766 mm

Peso neto ISO 9001; ISO 14001; ISO 45001; ISO 50001 kg

Volumen del paquete 0.69 m<sup>3</sup>

**Sostenibilidad**

Consumo actual: 14.5 Amps

Sistema de café  
TANGO ACE V.AUTOM-IGRUPO TOTALM.AUTOM.220 TAZAS ESPRESSO/  
HX40ML

La Empresa se reserva el derecho de modificar especificaciones sin previo aviso

